

Båttyp Delphia 40

Båtnamn

LYS-tal 1.27

Urustning SGV

Segelnr 0

Byggår 7

Varv Delphia yacht

Motortyp VOLVO D2

Klubb

Byggnr GRP

HK/kW 40

Tel bost

Konstruktör Andrzej Skrzat

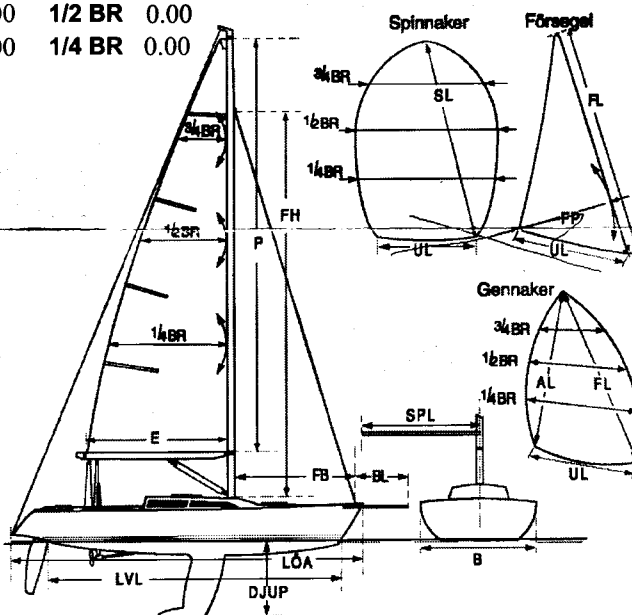
Tel arb

| SKROV | RIGG | FÖRTRIANGEL | SPINNAKER | STORSEGELBREDDER |
|--------------------|-----------------------|-----------------|-------------|------------------|
| LOA 11.95 | P 14.50 | FL 15.25 | SL 15.11 | 3/4 BR 1.96 |
| LVL 11.05 | E 4.90 | FP 6.59 | 1/2 BR 8.14 | 1/2 BR 3.28 |
| B 3.94 | FH 15.60 | FB 4.52 | SPL 4.52 | 1/4 BR 4.41 |
| Djup 2.18 | Rigg Partial | GENNAKER | | |
| Deplacement 7.86 | Backstag Nej | FL 0.00 | 3/4 BR 0.00 | |
| Kölvikt 2.76 | Bogspröt 0.00 | AL 0.00 | 1/2 BR 0.00 | |
| Költyp Fenköl/Bulb | Kolfibermast Nej | UL 0.00 | 1/4 BR 0.00 | |
| Kölmateriäl JÄRN | Propeller Fast 2 blad | | | |

| | | | |
|-----------------------------|----|---------------|----|
| Kojdynor | Ja | Batteri | Ja |
| Inredd förpik | Ja | Ruffluckor | Ja |
| Mantåg 600 mm | | Pentry m spis | Ja |
| Toalett | Ja | Bord | Ja |
| Förtöjning, fendrar, ankare | | 50 kg | |

Avvikelser från standardbåt

Anmärkningar



| | |
|-----|---|
| UTR | Urustningskoden |
| S | Spinnaker |
| G | Båt som kan anmälas med K. |
| A | Båt som inte kan anmälas med K. |
| K | Båt med försel som uppfyller kraven i LYS-regel 6.3. K används bara vid anmälan |
| F | Propeller med fasta blad. |
| V | Propeller med ställ- eller fällbara eller vikbara blad |
| - | Urustningen finns inte. |
| MH | Masttoppsrigg. |
| LÖA | Skrovlängd - se RSR D.3.1 - eller skrovets längd enligt tillämpliga regler i LYS-regel 3 om dessa anger annat mått. |
| B | Skrovets bredd inkl. avbärarlist eller enligt regel 3. |

| | |
|-------|---|
| DEPL | Minsta tillåtna deplacement. |
| BL | Största tillåtna avstånd från förstagets infästning i däck till bogsprötets yttersta punkt. |
| P | Största tillåtna avstånd mellan innerkanter på mastens övre och nedre mätmarke. |
| E | Största tillåtna avstånd från akterkant mast till innerkant bommens mätmarke. |
| FL | Största tillåtna förlikslängd. |
| AL | Största tillåtna akterlikslängd. |
| FP | Största tillåtna förlikspendikel |
| FB | Största tillåtna förtriangelbas |
| FH | Största tillåtna förtriangelhöjd |
| SL | Största tillåtna stående liks längd |
| UL | Största tillåtna underlikslängd |
| 1/4BR | Största tillåtna kvartsbredd. |
| 1/2BR | Största tillåtna halvbredd. |
| 3/4BR | Största tillåtna trekvartsbredd. |
| SPL | Största tillåtna avstånd från centerlinjen på mastens framkant till yttersta punkten på spinnakerbommen när denna sitter horisontellt, maximalt utdragen och vinkelrät mot skrovets centerplan. |

Utfärdad av Svenska Seglarförbundet 2007-11-23

Kjell Martinsson